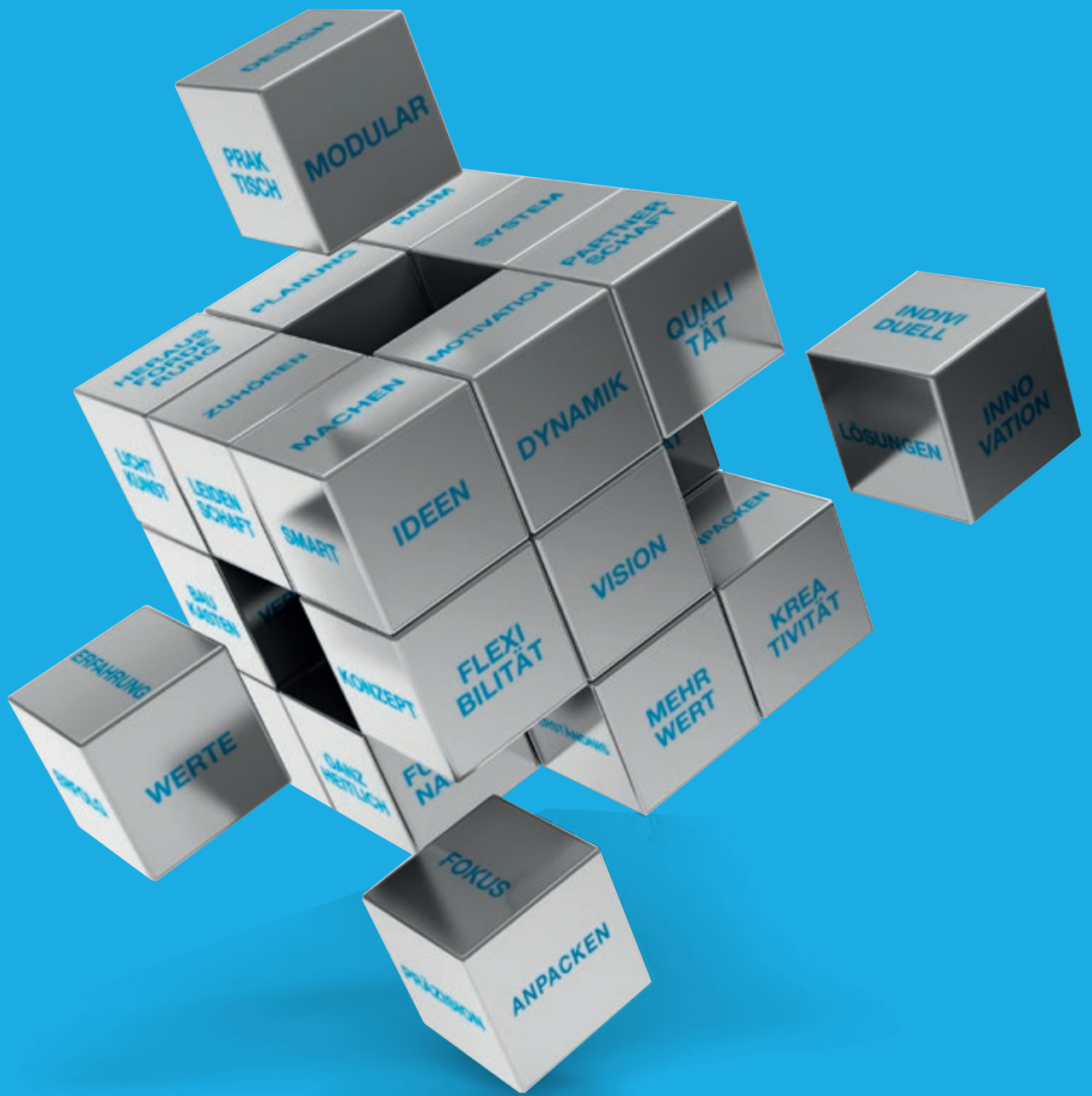


O35 / R-T7

Stehleuchten

Tischleuchten

Möbelaufsatzleuchten



DIE QUADRATUR DES KREISES

... ist eigentlich ganz einfach – denn wir bei hatec arbeiten aus der Motivation heraus, komplexe Aufgaben maßgeschneidert zu lösen. Unser Denken ist dabei genauso flexibel, wie unsere Produkte.

Unkompliziert und immer lösungsorientiert gehen wir an die Arbeit und folgen einem ganz einfachen Prinzip: Zuhören – Verstehen – Machen.

Nur so können wir unseren Kunden der zuverlässige Projektpartner sein, den wir auch selbst gerne an unserer Seite hätten.

Die Bausteine für unsere erfolgreiche Herangehensweise kombinieren wir ganz individuell, erfinden neue dazu und schöpfen aus einem großen Erfahrungsschatz

All dies zusammen macht das hatec-Prinzip aus. Mit Werten, die aufeinander aufbauen und in ihrer Ganzheit mehr sind als die bekannte Summe aller Teile. Kreativität, Qualität und Innovationsgeist sind dabei der Motor, der uns und damit unsere Kunden nach vorne bringt.

Und gäbe es nun eine Formel für die Quadratur eines Kreises – wir hätten sie sicherlich gefunden. Im Prinzip.

LICHTKOMPETENZ MADE IN GERMANY



Flexible Arbeitsplatzbeleuchtung

Stehleuchten sind überall dort die Lösung, wo Räume flexibel gestaltet und Arbeitsplätze individuell beleuchtet werden sollen – die Beleuchtungssituation kann ohne großen Aufwand geändert werden. Unsere Leuchten überzeugen durch ihr Design und durch die Lichttechnik, mit der sie ausgestattet sind. Geradlinige zeitlose Gestaltung gepaart mit neuester LED-Technik.

Projektlösungen

Bei den Stehleuchten aus der R-T7-Reihe können verschiedene Lichtlösungen in den Leuchtenkopf integriert werden: Reines LED-Licht, konventionelle Leuchtmittel und Zusatzmodule wie Nachtlicht und Steuerungssysteme. Die R-T7 Stehleuchte ist die flexible Lösung für Arbeitsplätze.

3D-Platinen bringen Licht in den Raum

Für die Lichttechnik haben wir spezielle 3D-LED-Platinen entwickelt, die das Licht perfekt im Raum verteilen. Im Raum sind keine weiteren Leuchten mehr nötig, da das Licht über einen hohen Indirekt-Anteil so im Raum verteilt wird, dass alle geforderten Lichtwerte erreicht werden.

smart fixtures

Um die Abläufe in Büro- und Verwaltungsgebäuden perfekt zu optimieren, können Stehleuchten auch an ein Gebäudemanagementsystem angeschlossen werden. hatec bietet, in Zusammenarbeit mit einem Partnerunternehmen, ein intelligentes Beleuchtungssystem für Hochleistungsgebäude an. Über Datennetzwerke gesteuert und gespeist hat das intelligente System ein beeindruckendes Energiesparpotential und zahlreiche Betriebsmöglichkeiten.

Unsere Leuchten sind mit einem Sensor ausgestattet, der auf Tageslicht, Temperatur oder Präsenz reagiert und die entsprechenden Daten an das System weitergibt.

O35 – Flexibilität für unterschiedlichsten Einsatz

Die O35 wird aus solidem Aluminiumprofil in verschiedenen Varianten gefertigt: als Tischleuchte, als Möbelaufsatzleuchte oder als Stehleuchte. Für die direkte oder indirekte Beleuchtung bieten wir insgesamt 10 Varianten an, damit Ihre Arbeitsplätze optimal und effizient beleuchtet werden.







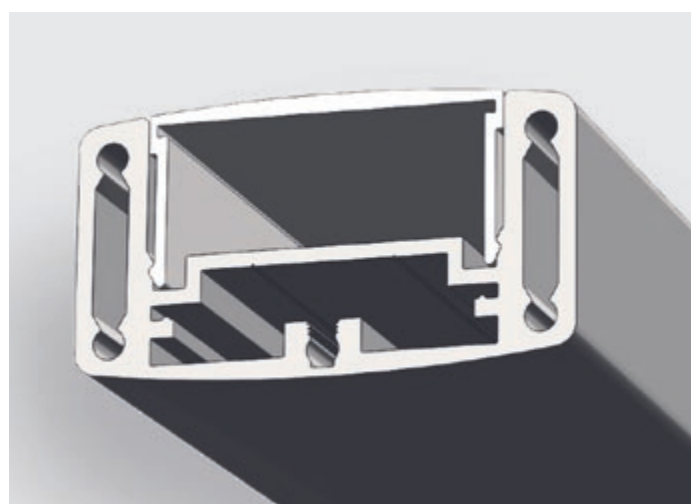
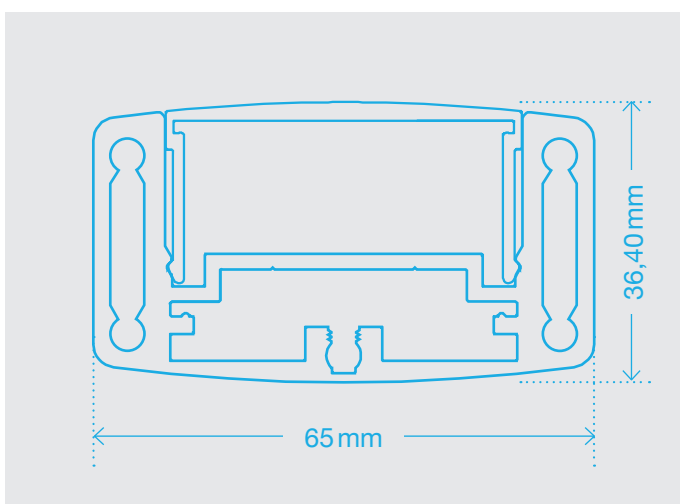
O35

Ein flexibler Leuchtenkanal für den unterschiedlichsten Einsatz

Mit der Leuchtenfamilie O35 eröffnen wir eine Vielzahl an Beleuchtungsmöglichkeiten. Das zeitlose Grundgestell ist aus solidem Aluminiumprofil gefertigt. Die O35 kann in vier Varianten geliefert werden: die Tischleuchte in der Ausführung rechts und links, die Möbelaufsatzleuchte, die Stehleuchte mit einen

oder zwei Auslegern. Desweiteren bieten wir bei der indirekten Beleuchtung sieben Varianten an, die direkte Beleuchtung ist in drei Ausführungen möglich. So ist dort Licht, wo es benötigt wird, Arbeitsplätze werden optimal und effizient beleuchtet.

Projekt: Showroom Ophelis

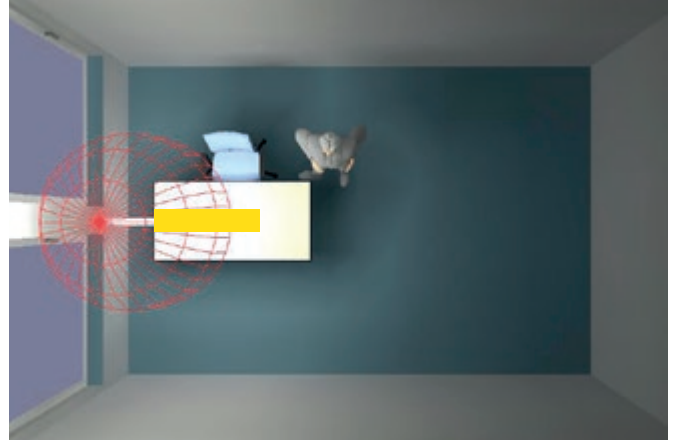


LICHT WO ES BENÖTIGT WIRD

Vorteile der indirekten Raamtiefenbeleuchtung von hatec

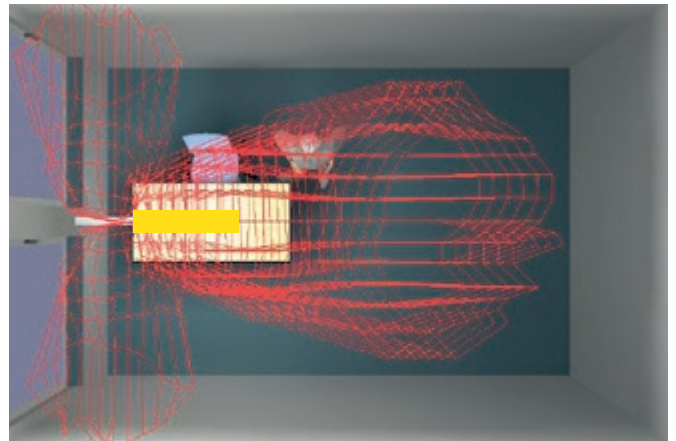
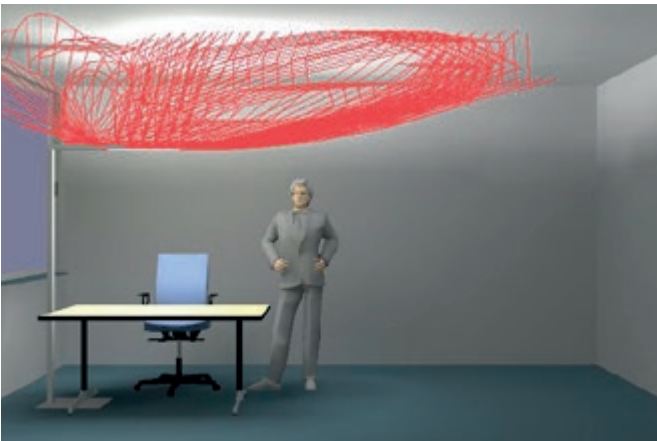
Fassadenseitige Leuchtenanordnung: indirekt → LED, freistrahlend (Standardbeleuchtung, direkt ohne Lichtlenkung)

Bewertung: Hohe Leuchtdichten an der Decke. Niedriger Gleichmäßigkeitsfaktor (g1)



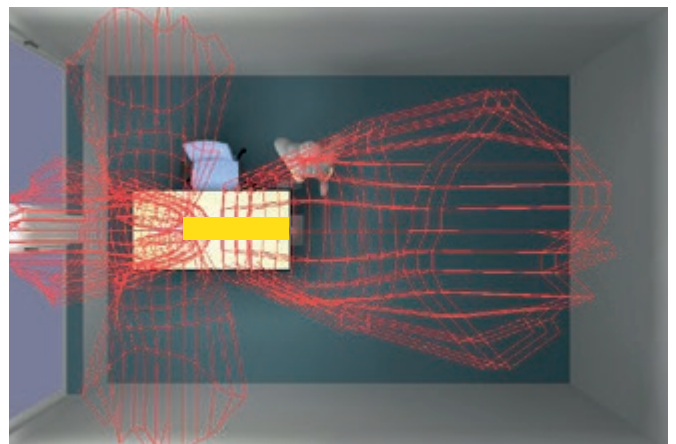
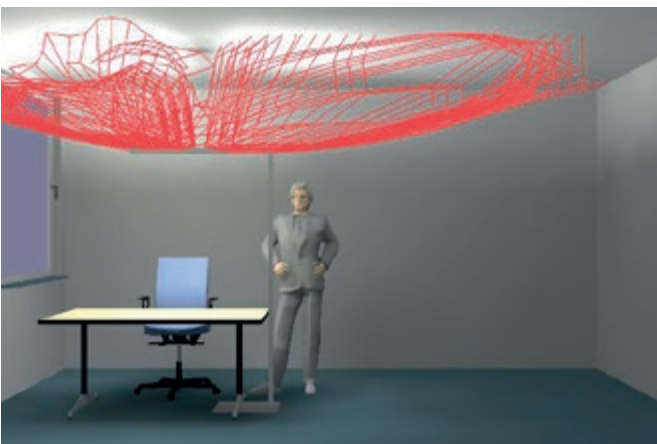
Fassadenseitige Leuchtenanordnung mit Raamtiefenlicht: indirekt → LED mit asymmetrischer Lichtverteilung

Bewertung: Reduzierte Leuchtdichten an der Decke. Ausgewogener Gleichmäßigkeitsfaktor (g1)



Raumseitige Leuchtenanordnung mit Raamtiefenlicht: indirekt → LED mit asymmetrischer Lichtverteilung

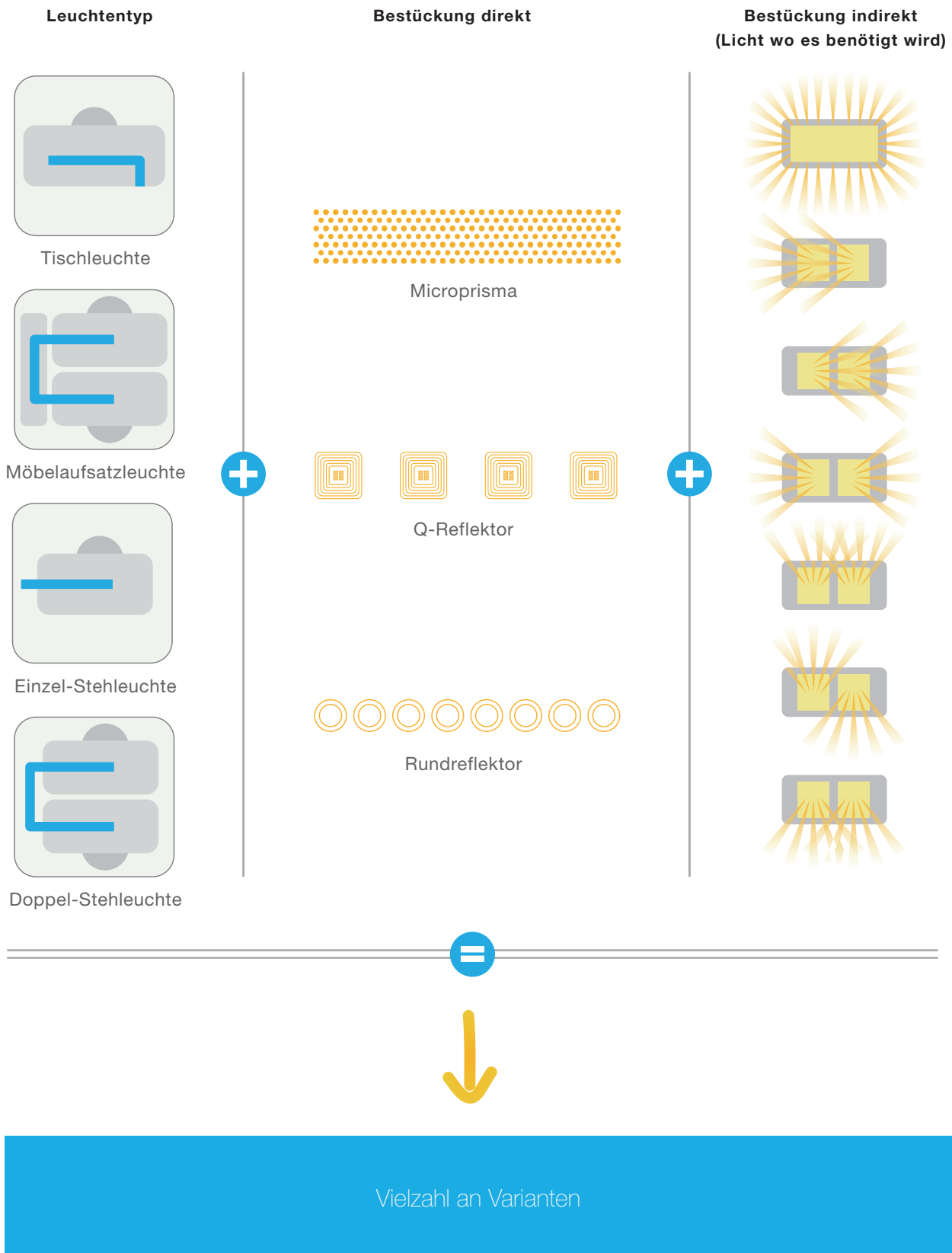
Bewertung: Reduzierte Leuchtdichten an der Decke. Ausgewogener Gleichmäßigkeitsfaktor (g1)



AUF EINEN BLICK

Die Kombinationsmöglichkeiten

Optimale Ausleuchtung der Arbeitsplätze durch die Kombination diverser Leuchtentypen mit einer Vielzahl an Bestückungsvarianten.



UNSERE ARBEITSPLATZBELEUCHTUNG

Leuchtentyp 035	Bestückung direkt			Bestückung indirekt	
	Microprisma	Q-Reflektor	Rundreflektor	freistrahlend	asymmetrisch
Tischleuchte links/rechts	●	●	●		
Möbelaufsatzleuchte	●	●	●	●	●
Stehleuchte Einzel	●	●	●	●	●
Stehleuchte Doppelt	●	●	●	●	●

Durch den Einsatz von intelligenten vernetzbaren Sensoren kann die Beleuchtung ein drahtloses oder drahtgebundenes Netzwerk im Gebäude bilden. Die Sensoren können als Insellösung oder als Gesamtstruktur für Gebäude vernetzt werden und somit Teil der IT-Infrastruktur sein. Helligkeit-/Präsenz und Temperaturdaten wer-

den erfasst und können übergeordnet ausgewertet und gesteuert werden. Gerne beraten wir Sie zu diesem zukunftsweisenden Thema auf der Grundlage unserer Erfahrungen im Projekteinsatz sowie dem technischen Entwicklungsstand (siehe auch Seite 31).



LED Stehleuchte O35 – Einzel (Microprisma) / Raumtiefenbeleuchtung (Option)

LED-Stehleuchte mit Stativ und Ausleger aus stranggepresstem gerundetem Aluminiumprofil mit teilgeschlossener Blende. Direkte LED-Bestückung mit microprismatischer Abdeckung mit breitstrahlender Abstrahlcharakteristik. Indirekte LED-Bestückung mit asymmetrischer Abstrahlcharakteristik mit Optik Aufsatz für optimierte Raumtiefenbeleuchtung oder mit klarer Abdeckung aus Acrylglas mit breitstrahlender Abstrahlcharakteristik. Leuchtenfuß aus massiver Metallplatte für sichere Standfestigkeit. Edelstahl-taster für Ein-/Aus und Dimm Funktion.

- Lichtsensor für tageslichtabhängige Steuerung und Präsenzmeldung
- Incl. Anschlussleitung mit Schuko-Stecker, Betriebsgerät und Sensorik
- LED 4000K (optional 3000K)

Artikel-Nr.	LED Lichtleistung direkt	LED Lichtleistung indirekt	LED Systemleistung	L x B x H (mm)
0120 068 C	ca. 2500lm Microprisma	ca. 3800lm	ca. 40W	1100 x 65 x 2000 Aluminiumprofil: B 65 / H 36
0120 068 E HCL ●	2700K - ca. 2375lm 6500K - ca. 2525lm	2700K - ca. 3560lm 6500K - ca. 3790lm	ca. 40W	
0120 068 A Raumtiefe	ca. 2500lm Microprisma	ca. 7200lm	ca. 80W	

Pulverbeschichtet, Farbe nach RAL
(Hatec Lagerfarben),
Sonderfarben auf Anfrage.

Alle Leuchten sind gefertigt
gemäß VDE 0710/0711,
Schutzklasse 1, Schutzart: IP20.

LED Stehleuchte O35 – Einzel (Q- bzw. Rundreflektor) indirekt linear

LED-Stehleuchte mit Stativ und Ausleger aus stranggepresstem gerundetem Aluminiumprofil mit teilgeschlossener Blende. Direkte LED-Bestückung mit quadratischen Reflektoren mit breiter Abstrahlcharakteristik (optional mit Rundreflektoren). Indirekte LED-Bestückung mit klarer Abdeckung aus Acrylglas mit breitstrahlender Abstrahlcharakteristik. Leuchtenfuß aus massiver Metallplatte für sichere Standfestigkeit. Edelstahlaster für Ein-/Aus und Dimm Funktion.

- Lichtsensor für tageslichtabhängige Steuerung und Präsenzmeldung
- Incl. Anschlussleitung mit Schuko-Stecker, Betriebsgerät und Sensorik
- LED 4000K (optional 3000K)

Artikel-Nr.	LED Lichtleistung direkt	LED Lichtleistung indirekt	LED Systemleistung	L x B x H (mm)
0120 068 B	ca. 1040lm Q-Reflektor	auf Anfrage	ca. 40W	1100 x 65 x 2000 Aluminiumprofil: B 65 / H 36
0120 068 D	ca. 1260lm Rundreflektor	ca. 3800lm	ca. 70W	



LED Stehleuchte O35 – Doppel (Microprisma) / Raumtiefenbeleuchtung (Option)

LED-Stehleuchte mit Stativ und 2x Ausleger aus stranggepresstem gerundetem Aluminiumprofil mit geschlossener Blende. Direkte LED-Bestückung mit microprismatischer Abdeckung mit breitstrahlender Abstrahlcharakteristik. Indirekte LED-Bestückung mit asymmetrischer Abstrahlcharakteristik mit Optik Aufsatz für optimierte Raumtiefenbeleuchtung oder mit klarer Abdeckung aus Acrylglas mit breitstrahlender Abstrahlcharakteristik. Leuchtenfuß aus massiver Metallplatte für sichere Standfestigkeit. Edelstahlaster für Ein-/Aus und Dimm Funktion.

- Lichtsensor für tageslichtabhängige Steuerung und Präsenzmeldung
- Incl. Anschlussleitung mit Schuko-Stecker, Betriebsgerät und Sensorik
- LED 4000K (optional 3000K)

Artikel-Nr.	LED Lichtleistung direkt	LED Lichtleistung indirekt	LED Systemleistung	L x B x H (mm)
0120 079 C	2 x ca. 2500lm Microprisma	2 x ca. 3800lm	ca. 80W	1100 x 600 x 2000 Aluminiumprofil: B 65 / H 36
0120 079 E HCL	2700K - 2 x ca. 2375lm 6500K - 2 x ca. 2525lm	2700K - 2 x ca. 3560lm 6500K - 2 x ca. 3790lm	ca. 80 W	
0120 079 A Raumtiefe	2 x ca. 2500lm Microprisma	2 x ca. 7200lm	ca. 160 W	



UNSERE ARBEITSPLATZBELEUCHTUNG



LED Stehleuchte O35 – Doppel (Q- bzw. Rundreflektor) indirekt linear

LED-Stehleuchte mit Stativ und 2x Ausleger aus stranggepresstem gerundetem Aluminiumprofil mit geschlossener Blende. Direkte LED-Bestückung mit quadratischen Reflektoren mit breiter Abstrahlcharakteristik (optional mit Rundreflektoren). Indirekte LED-Bestückung mit klarer Abdeckung aus Acrylglas mit breitstrahlender Abstrahlcharakteristik. Leuchtenfuß aus massiver Metallplatte für sichere Standfestigkeit. Edelstahlaster für Ein-/Aus und Dimm Funktion.

- Lichtsensor für tageslichtabhängige Steuerung und Präsenzmeldung
- Incl. Anschlussleitung mit Schuko-Stecker, Betriebsgerät und Sensorik
- LED 4000K (optional 3000K)

Artikel-Nr.	LED Lichtleistung direkt	LED Lichtleistung indirekt	LED Systemleistung	L x B x H (mm)
0120 079 B	2x ca. 1040lm Q-Reflektor	auf Anfrage	ca. 70W	1100 x 600 x 2000 Aluminiumprofil: B 65 / H 36
0120 079 D	2x ca. 1260lm Rundreflektor	2x ca. 3800lm	ca. 70W	



LED Tischleuchte O35 (Microprisma)

LED-Tischleuchte aus stranggepresstem gerundetem Aluminiumprofil mit geschlossener Blende. Direkte LED-Bestückung mit microprismatischer Abdeckung mit breitstrahlender Abstrahlcharakteristik. Leuchtenstativ zur Anbindung an Tisch Möbel nach technischer Klärung. Lichtverteilung nur direkt. Edelstahlaster für Ein-/Aus und Dimm Funktion.

- Lichtsensor für tageslichtabhängige Steuerung und Präsenzmeldung
- Incl. Anschlussleitung mit Schuko-Stecker, Betriebsgerät und Sensorik
- LED 4000K (optional 3000K)

Artikel-Nr.	LED Lichtleistung direkt	LED Lichtleistung indirekt	LED Systemleistung	L x B x H (mm)
0110 015 A (links)	ca. 2100lm	–	ca. 13W	1100 x 240 x 650 Aluminiumprofil: B 65 / H 36
0110 014 A (rechts)	ca. 2100lm	–	ca. 13W	
0110 014 B (rechts) HCL 🌈	2700K ca. 2375lm 6500K - ca. 2525lm	–	ca. 15W	
0110 015 B (links) HCL 🌈	2700K ca. 2375lm 6500K - ca. 2525lm	–	ca. 15W	

LED Aufsatzleuchte O35 (Q-Reflektor bzw. Rundreflektor) indirekt linear

LED-Möbel Aufsatz Leuchte mit Stativ und 2x Ausleger aus stranggepresstem gerundetem Aluminiumprofil mit geschlossener Blende. Direkte LED-Bestückung mit quadratischen Reflektoren mit breiter Abstrahlcharakteristik (optional mit Rundreflektoren). Indirekte LED-Bestückung mit klarer Abdeckung aus Acrylglas mit breitstrahlender Abstrahlcharakteristik. Anbindung an Möbel über Flanschplatte. Edelstahltastr für Ein-/Aus und Dimm Funktion. Betriebsgeräte extern in Gehäuse zur Untertischmontage. Incl.

- Lichtsensor für tageslichtabhängige Steuerung und Präsenzmeldung
- Incl. Anschlussleitung mit Schuko-Stecker, Betriebsgerät und Sensorik
- LED 4000K (optional 3000K)

Artikel-Nr.	LED Lichtleistung direkt	LED Lichtleistung indirekt	LED Systemleistung	L x B x H (mm)
0120 077 B	2xca. 1040lm Q-Reflektor	auf Anfrage	ca. 70W	1052 x 600 x 840 Aluminiumprofil: B 65 / H 36
0120 077 D	2xca. 1260lm Rundreflektor	2xca. 3800lm	ca. 70W	



LED Aufsatzleuchte O35 (Microprisma) / Raumtiefenbeleuchtung (Option)

LED-Möbel Aufsatz Leuchte mit Stativ und 2x Ausleger aus stranggepresstem gerundetem Aluminiumprofil mit geschlossener Blende. Direkte LED-Bestückung mit microprismatischer Abdeckung mit breitstrahlender Abstrahlcharakteristik. Indirekte LED-Bestückung mit asymmetrischer Abstrahlcharakteristik mit Optik Aufsatz für optimierte Raumtiefenbeleuchtung oder mit klarer Abdeckung aus Acrylglas mit breitstrahlender Abstrahlcharakteristik. Anbindung an Möbel über Flanschplatte. Edelstahltastr für Ein-/Aus und Dimm Funktion. Betriebsgeräte extern in Gehäuse zur Untertischmontage inklusive.

- Lichtsensor für tageslichtabhängige Steuerung und Präsenzmeldung
- Incl. Anschlussleitung mit Schuko-Stecker, Betriebsgerät und Sensorik
- LED 4000K (optional 3000K)

Artikel-Nr.	LED Lichtleistung direkt	LED Lichtleistung indirekt	LED Systemleistung	L x B x H (mm)
0120 077 C	2xca. 2500lm Microprisma	2xca. 3800lm	ca. 80W	1052 x 600 x 840 Aluminiumprofil: B 65 / H 36
0120 077 E HCL 	2700K - 2 x ca. 2375lm 6500K - 2 x ca. 2525lm	2700K - 2 x ca. 3560lm 6500K - 2 x ca. 3790lm	ca. 80 W	
0120 077 A Raumtiefe	2xca. 2500lm Microprisma	2xca. 7200lm	ca. 160W	



PROJEKTE

Arbeitsplatzbeleuchtung für höchste Ansprüche

Projekt: Showroom Ophelis











R-T7

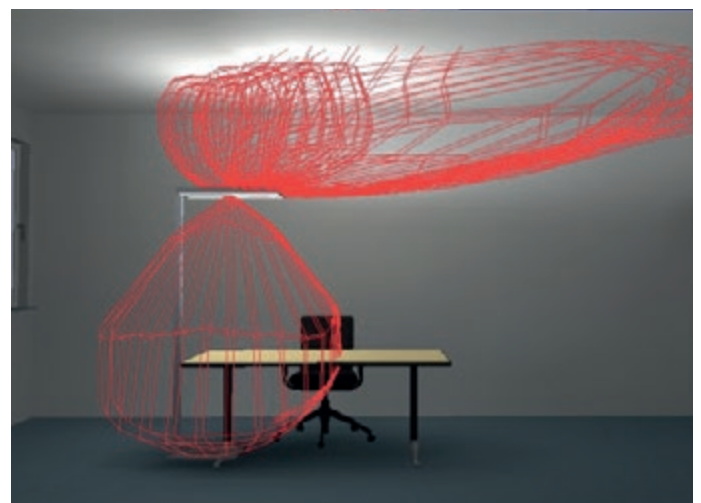
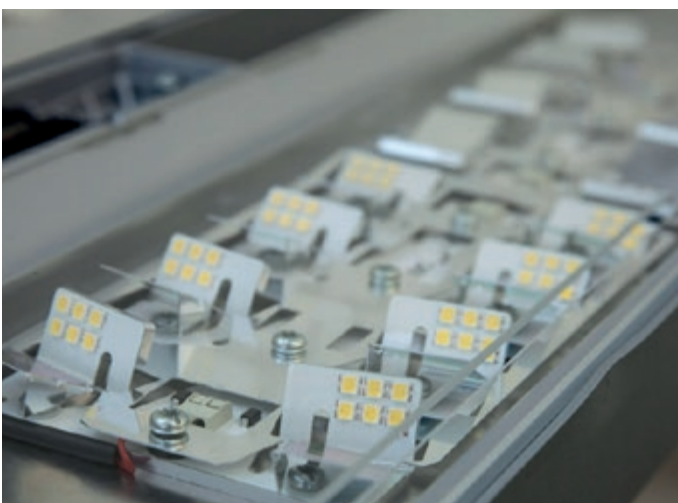
Eine Stehleuchte die durch zeitloses Design und ihre Effizienz überzeugt.

Für eine optimale Verteilung des Lichts im Raum hat hatec eine Platine entwickelt, die sich dreidimensional verformt als Träger für hochwertige LED eignet. Sie besteht aus einer Platine, auf der die Steckverbindungen sitzen, dem Trägerteil für die LED, was gestanzt und gekantet wird und einem Reflektoraufsatz aus Aluminium. Die Platine ist extrem schlank, denn sie besteht aus Aluminium und ist deswegen der perfekte Wärmeableiter. Trotz der geringen Bauhöhe hat die Platine einen extrem hohen Wirkungsgrad von über 90%. Dazu trägt auch der Reflektor aus Aluminium bei, der das Licht optimal

richtet. Mehrfachverschattungen, wie man sie sonst häufig bei High-Power-LED hat, sind ausgeschlossen, der Reflektor ist dauerhaft passgenau angebracht. Die LED zeigen in unterschiedliche Richtungen, so dass ihr Licht durch angebrachte Reflektoren perfekt in den Raum verteilt werden kann.

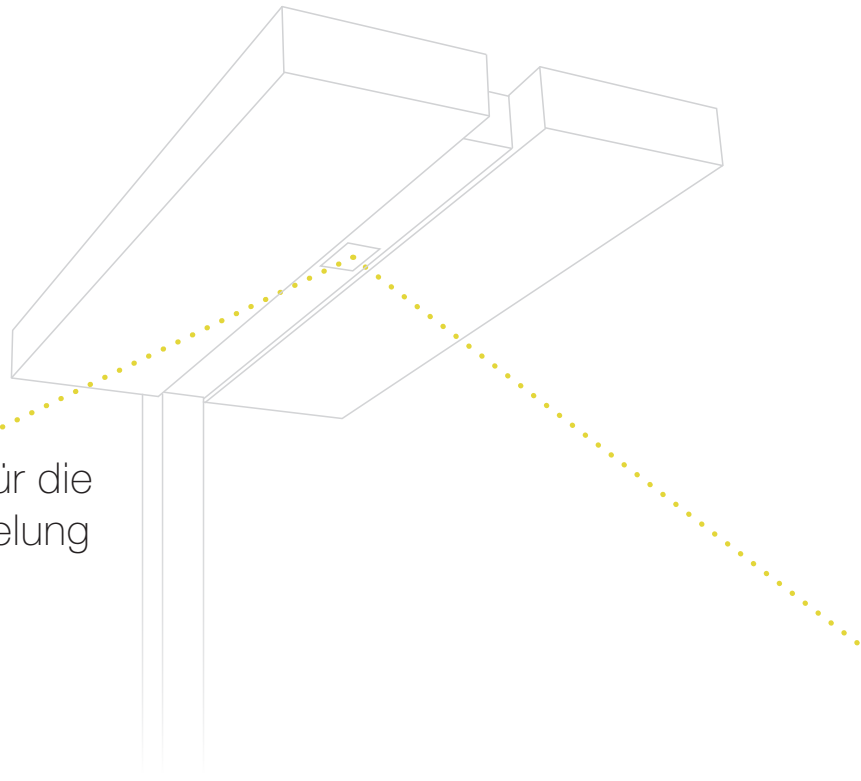
Die Farbtemperaturen der aufgebrachten LED sind immer exakt gleich, die Intensität stets gleich hoch. Der Farbort liegt dabei extrem nahe der Planckschen Kurve, um ein perfektes Licht zu generieren.

Projekt: Sky Garden, München

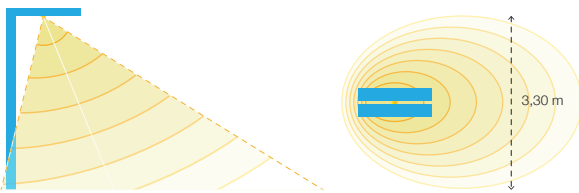


DER SENSOR

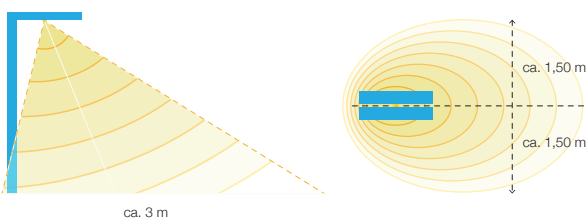
Ein intelligentes Zusatzmodul für die Präsenz- und Konstantlichtregelung



Bewegungserfassung:



Lichtmessung Konstantlicht:



Die oben gezeigten Abbildungen sind Prinzipdarstellungen.

Anwesenheitsdetektion/Abschaltverzögerung: Nach Ablauf der Verzögerungszeit von 20 min. nach letzter Anwesenheitsdetektion beginnt das Steuergerät die Leuchten bis auf 3% zu dimmen. Danach werden die Leuchten abgeschaltet. Die Dimmung auf 3% dauert eine Minute.

Konstantlichtregelung: Wird die normale Beleuchtungsstärke (z. B. 500 Lux) für 10 Minuten mit mehr als 150% (z. B. 750 Lux) überschritten, so werden die Leuchten ausgeschaltet. Der Regler reagiert auch, wenn eine Bewegung erkannt wird. Die Beleuchtung wird nur dann über eine erkannte Bewegung eingeschaltet, wenn die aktuelle Beleuchtungsstärke den im Sensor gespeicherten Wert nicht überschreitet.

PIR-Sensoren (Passive-Infrared): Reagieren optimal auf Winkeländerungen bei sich ändernden Signalen, beispielsweise wenn sich ein Mensch im Detektionsbereich des Sensors bewegt. Dabei sind die Sensoren so sensibel ausgelegt, dass auch ein länger relativ ruhig sitzender Mensch, der arbeitet, erkannt wird. Die hatec-Leuchten verfügen über einen automatischen Betrieb und können auch manuell betätigt werden.

LED-Nachtbeleuchtung: Eine zusätzliche Option ist eine LED-Nachtbeleuchtung mit einer Nacht-/ Orientierungslichteinheit mit einer direkten und einer indirekten LED. Diese werden bei Dunkelheit angeschaltet, sobald die Spannungsversorgung des EVG getrennt wird.

Unser Sensor reagiert optimal auf alle relevanten Veränderungen.

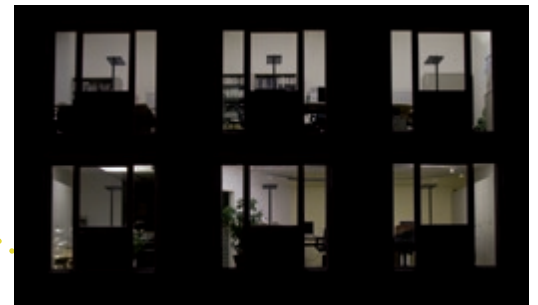


Wireless: Eine Fortführung der bekannten Technik mit Präsenz- und Konstantlichtmeldern ist eine funkgesteuerte Lösung wireless: das System lässt bis zu 16 Leuchten miteinander kommunizieren und ermöglicht so eine Kontrollösung für Beleuchtung in Büros, Schulen oder ähnlichen Einrichtungen. Neben maximalem Benutzerkomfort bietet das System erhebliche CO₂-Einsparungen: die Leuchten werden automatisch angesteuert und schalten das Licht aus oder ein oder dimmen es auf ein festgelegtes Level herunter.

Never-OFF: Das Never-OFF-Modul, das hatec eigens für seine Leuchten entwickelt hat, zeichnet sich durch 3 wichtige Parameter aus: 1.) Sensor für Primärbeleuchtung: sobald die primäre Lichtquelle der Leuchte eingeschaltet wird, reagiert das Modul und lässt die LED abschalten. 2.) Präsenzmelder: nimmt das Modul über einen bestimmten Zeitraum keine Bewegung im Umkreis des Sensors wahr, wird die LED eingeschaltet. Bei Bewegung = Präsenz wird ein Impuls an das EVG geschickt, die Primärbeleuchtung wieder zu aktivieren und die LED auszuschalten. 3.) Tageslichtsensor: das Modul reagiert auf Tageslicht und schaltet die LED bei zu hohem Umgebungslicht aus.



Normale Beleuchtung



Nachtbeleuchtung mit Never-OFF-Funktion

UNSERE STEHLEUCHE R-T7



R-T7 Stehleuchte

Flacher, starrer, rechteckiger Leuchtenkopf aus scharfkantigem Aluminiumprofil. Der Profilrahmen ist formschlüssig verbunden und auf Gehrung gearbeitet. Unterseitige Abdeckung geschlossen mit Streckgittereinlage für BAP-gerechte Entblendung. Leuchtenstativ aus scharfkantigem Rohr-Profil. Leuchtenfuß aus massiver Metallplatte für sichere Standfestigkeit angepasst an den Leuchtenkopf. Lichtverteilung: direkt ca.20%, indirekt ca.80%.

- Gefertigt gem. VDE 0710/0711 | Schutzklasse: 1, Schutzart: IP20
- Incl. Anschlussleitung mit Schuko-Stecker, Betriebsgerät und Sensorik
- LED 4000K (optional 3000K) / Leuchtstofflampe excl.

Artikel-Nr.	LED Lichtleistung direkt	LED Lichtleistung indirekt	Systemleistung	L x B x H (mm)
0120 047 E-P2 Leuchtstoff- lampe			2 x 2 x TC-L 55W	590 x 350 x 45 Höhe Stativrohr 2050
0120 065 A-P2 LED	ca. 4400lm	ca. 13.200lm	ca. 115W	
0120 066 A-P1 HCL	ca. 4.800lm (bei ca. 4000K)	ca. 9.600lm (bei ca. 4000K)	ca. 90W	



R-T7 LED Stehleuchte Raumbtiefenbeleuchtung

Flacher, starrer, rechteckiger Leuchtenkopf aus scharfkantigem Aluminiumprofil. Der Profilrahmen ist formschlüssig verbunden und auf Gehrung gearbeitet. Unterseitige Abdeckung geschlossen mit Streckgittereinlage für BAP-gerechte Entblendung. Leuchtenstativ aus scharfkantigem Rohr-Profil. Leuchtenfuß aus massiver Metallplatte für sichere Standfestigkeit angepasst an den Leuchtenkopf. Inkl. Anschlussleitung und Schukostecker. Lichtverteilung: direkt ca.20%, indirekt ca.80%. Asymmetrische Indirekt Lichtverteilung für optimierte Grundbeleuchtung mit 3-D LED-Platine.

- Gefertigt gem. VDE 0710/0711 | Schutzklasse: 1, Schutzart: IP20
- Incl. Anschlussleitung mit Schuko-Stecker, Betriebsgerät und Sensorik
- LED 4000K (3000K auf Anfrage)

Artikel-Nr.	LED Lichtleistung direkt	LED Lichtleistung indirekt	LED Systemleistung	L x B x H (mm)
0120 062 A-P2 LED-Raumtiefe	4100lm	ca. 13.300lm	ca. 125W	590 x 350 x 45 Höhe Stativrohr 2050

Alle Oberflächen
sind nach RAL
pulverbeschichtet.

R-T7 Stehleuchte LED smart fixtures

Flacher, starrer, rechteckiger Leuchtenkopf aus scharfkantigem Aluminiumprofil. Der Profilrahmen ist formschlüssig verbunden und auf Gehrung gearbeitet. Unterseitige Abdeckung geschlossen mit Streckgittereinlage für BAP-gerechte Entblendung. Leuchtenstativ aus scharfkantigem Rohr-Profil. Leuchtenfuß aus massiver Metallplatte für sichere Standfestigkeit angepasst an den Leuchtenkopf. Lichtverteilung: direkt ca.20%, indirekt ca.80%. Asymmetrische Indirekt Lichtverteilung für optimierte Grundbeleuchtung mit 3-D LED-Platine.

- Gefertigt gem. VDE 0710/0711 | Schutzklasse: 1, Schutzart: IP20
- Incl. smart Sensor und 2-Ch Gateway
- LED 4000K (3000K auf Anfrage)

Artikel-Nr.	LED Lichtleistung direkt	LED Lichtleistung indirekt	LED Systemleistung	L x B x H (mm)
R0 0120 001 A	ca. 1400lm	ca. 6200lm	68W	590 x 265 x 45 Höhe Stativrohr 2050



R-T7 Stehleuchte LED Rundreflektor

Flacher, starrer, rechteckiger Leuchtenkopf aus scharfkantigem Aluminiumprofil. Der Profilrahmen ist formschlüssig verbunden und auf Gehrung gearbeitet. Unterseitige Abdeckung geschlossen mit Direkt Lichteinheiten Rundreflektoren. Leuchtenstativ aus scharfkantigem Rohr-Profil. Leuchtenfuß aus massiver Metallplatte für sichere Standfestigkeit angepasst an den Leuchtenkopf. Asymmetrische Indirekt Lichtverteilung für optimierte Grundbeleuchtung mit 3-D LED-Platine.

- Gefertigt gem. VDE 0710/0711 | Schutzklasse: 1, Schutzart: IP20
- Incl. Anschlussleitung mit Schuko-Stecker, Betriebsgerät und Sensorik
- LED 4000K (3000K auf Anfrage)

Artikel-Nr.	LED Lichtleistung direkt	LED Lichtleistung indirekt	LED Systemleistung	L x B x H (mm)
0120 081 A	ca. 1680lm	ca. 13.300lm	ca. 120W	590 x 350 x 45 Höhe Stativrohr 2050





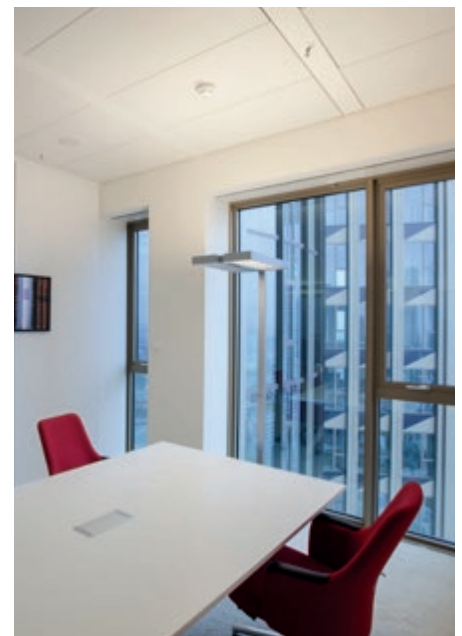
2800 STEHLEUCHTEN

Nachhaltige Arbeitsplatzbeleuchtung in Büros

Zertifizierungen werden für Büro- und Verwaltungsgebäude immer wichtiger: ein LEED- oder dgnb-zertifiziertes Gebäude lässt sich einfacher und schneller vermieten, die Wertsteigerung für einen Verkauf ist immens. So ist auch der Tower 185, ein markanter Büroturm direkt an der Frankfurter Messe, mit LEED in Gold ausgezeichnet, die Investoren um Vivico und Architekten um Christoph Mäckler legen Wert auf unter anderem nachhaltige Gebäudebeleuchtung. Alle 2800 Arbeitsplät-

ze im Komplex sind mit den R-T7-Stehleuchten ausgestattet. Das indirekte Licht wird breit gestreut an die Decke geworfen, über die Reflexion der Rastermoduldecke ergibt sich ein sanftes Hintergrundlicht. Die beiden Teile des Leuchtenkopfs geben für je einen Arbeitsplatz das nötige Licht - ohne den Nutzer am anderen Arbeitsplatz zu blenden. Durch ein Streckmetall wird das Licht jeweils richtig gelenkt.

Projekt: Tower 185, Frankfurt/Main
Planung: Ing. Büro Dörflinger, Allendorf



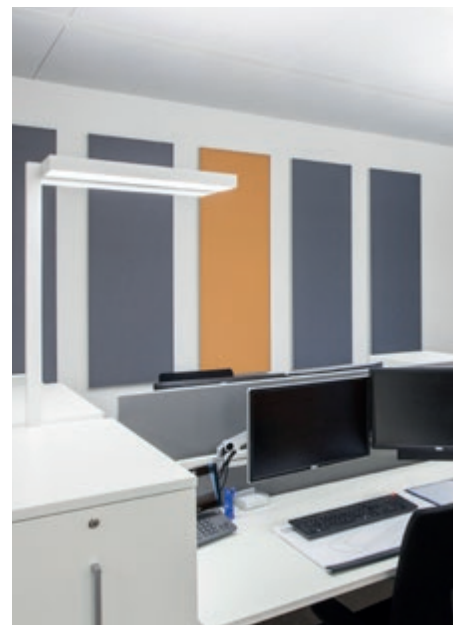
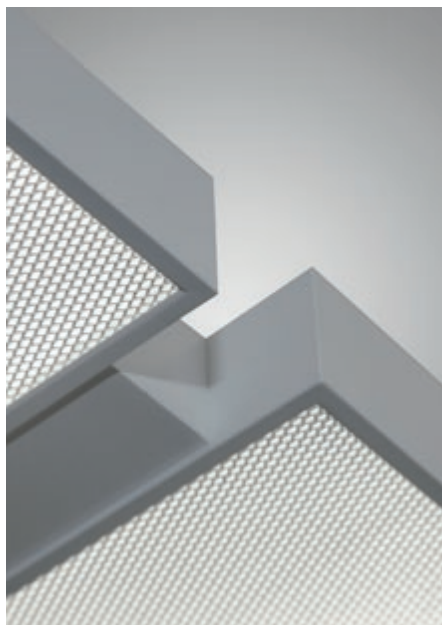
MÖBELAUFSATZLEUCHTEN

Vereinigung von Möbeln und Licht

Unsere R-T7 Stehleuchte in Möbel zu integrieren war die Aufgabe im Projekt Kassenärztliche Vereinigung Hessen in Frankfurt. In Zusammenarbeit mit Bauherr, dem Planungsverantwortlichen Areal Consulting GmbH und dem Möbelhersteller wurde eine projekt spezifische Lösung ausgearbeitet. Aus der Stehleuchte wurde eine Möbel Aufsatz Leuchte. Die Lichttechnik mit 3D-LED-Platinen in Verbindung mit einem zeitlosen und

geradlinigen Design überzeugte. Das Indirekt asymmetrische Licht wird gleichmäßig über den Arbeitsplatz verteilt, durch die Streckmetall Abdeckung für den direkten Anteil wird das Licht hervorragend entblendet und es entsteht ein angenehm weiches Licht. Zusätzlich ist die Leuchte mit Sensorik für Präsenz- und Konstant Licht Regelung ausgestattet.

Projekt: KVH, Frankfurt/Main
Planung: Ing. Areal Consulting GmbH







OPTIONALE TECHNIK FÜR PERFEKTES LICHT

Zusatzmodule erweitern die Stehleuchte zum persönlichen Licht für einen individuellen Arbeitsplatz – inklusive der Steuerungstechnik von smartengine



Das System funktioniert über ein einfaches Cat. 6 Datenkabel. Das heißt: Stromversorgung und Datenübertragung funktionieren gemeinsam. Die einzige Voraussetzung: die Leuchte ist mit einem RJ45-Stecker ausgestattet und kann so an ein Netzwerk angeschlossen werden. Im Umkehrschluss heißt das außerdem: für die Beleuchtungsanlage wird in Zukunft keine weitere Elektroinstallation mehr nötig sein, die Leuchten können vom Haustechniker angeschlossen, gewartet oder gewechselt werden. Es handelt sich um ein Low Voltage System. In oder an den Leuchten befinden sich Sensoren, die sehr sensibel gestaltet sind – sowohl was ihre Leistung als auch ihr Design angeht. Darüber lassen sich Präsenz, Temperatur oder Licht erfassen und steuern.

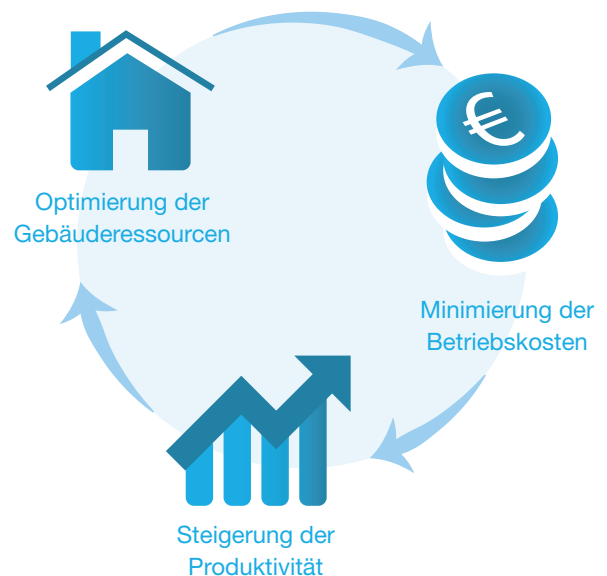
Die smartengine ist der Verteiler, an den bis zu 24 Stehleuchten angeschlossen werden können. Diese zentrale Versorgung funktioniert genau wie jede andere IT-Infrastruktur.

Vorteile:

- Zertifizierungen ermöglichen es einem Investor in Zukunft Vermietungen noch attraktiver zu machen. Dazu gehört aber die Einhaltung strenger Auflagen und energiesparende Möglichkeiten u. a. der Beleuchtung. Die Wertsteigerung einer Immobilie liegt klar auf der Hand.
- Intelligente Systeme helfen Kosten zu sparen. Durch ihren Einsatz lässt sich nachverfolgen, wann und wo wieviel Strom für die Beleuchtung verbraucht wurde. Fehlerquellen werden aufgezeigt und können behoben werden.
- Die Vernetzung von Beleuchtungssystemen mit beispielsweise Raumnutzungsplänen vereinfacht die Koordination im Alltag.

Der Vorteil ist klar: Implementation aus einer Hand = weniger Schnittstellen. Das Management sitzt beim Facilitymanager oder der IT. Durch das offene System lassen sich auch andere Teile der Gebäudetechnik mit Daten versorgen. Die Software ist so gut wie selbsterklärend, so dass aufwändige Installation oder Einführung nicht nötig sind.

Durch dimmen, Tageslichtnutzung, Licht nach Bedarf und der „Follow me“-Funktion ergeben sich Einsparpotenziale von bis zu 90% (abhängig von den Gegebenheiten). Dadurch lassen sich die Betriebskosten erheblich senken und der Wert der Immobilie augenblicklich steigern. Die Beleuchtung und die Betriebskosten sind direkt abhängig von der tatsächlichen Gebäudenutzung.



Für Informationen und Planung steht Ihnen die SILTaS GmbH gerne zur Verfügung.

Thomas Kupfer • Tel: (061 92) 97 91 61

Mobil: (01 73) 2108355 • info@siltas.de • www.SILTaS.de

SILTaS
GmbH

DIE LICHTWELT IM WANDEL



KVH, Frankfurt am Main



Tower 185, Frankfurt am Main



Tower 185, Frankfurt am Main



Showroom Ophelis



Tower 185, Frankfurt am Main



Showroom Ophelis



Showroom Ophelis



St. Stephan, Bamberg

Schloss Sassanfahrt,
Hirschaid-Sassanfahrt
Klosterkirche Kassel-Nordhausen
Schloss Thurnau
Schloss, Salem
Schloss, Bayreuth
Schloss, Sondershausen
Christuskirche, Karlsruhe
St. Konrad, Landshut
Liebfrauenkirche, Darmstadt
Kaisersaal, Dom Speyer
Luitpoldbad, Bad Kissingen

VERANSTALTUNGSSTÄTTEN

Badewelt Sinsheim
Badeparadies Titisee-Neustadt
Euroabad, Karlsruhe
Konferenzsaal Alte Mälzerei,
Mosbach
Kurhaus Bad Krozingen
Opernhaus Wuppertal
Kurtheater Bad Wörishofen
Henkel-Saal, Düsseldorf
Gemeindehaus, Heuweiler
Kinder-Musik-Haus, Baden-Baden
Schwarzwaldhalle, Karlsruhe
Thermalbad, Badenweiler
Caffermacherei, Hamburg
Hofgartenpalais, Düsseldorf
Reichstag Präsidentenpalais, Berlin

SONSTIGES

Flughafen München
Tiergartenbrücke, Karlsruhe
Fußgängerunterführung, Karlsruhe
Flughafen Fraport, Frankfurt
Landtag Niedersachsen, Hannover
Shoppingcenter, Luisenforum
Wiesbaden
SaarparkCenter, Neunkirchen
CEWE, Eschbach
Flughafen Nürnberg, Nürnberg
DFS Deutsche Flugsicherung,
Langen
Das Gerber, Stuttgart
REWE, Bad Vilbel
Ministry of Defense, UK

u. v. mehr ...



h a t e c L i c h t t e c h n i k G m b H
B e l c h e n s t r a s s e 6 - 8
D - 7 9 2 4 4 M ü n s t e r t a l /
S c h w a r z w a l d

T e l . : + 4 9 (0) 7 6 3 6 7 8 0 1 0
F a x : + 4 9 (0) 7 6 3 6 7 8 0 1 4 4
E - m a i l : i n f o @ h a t e c - l i c h t . d e
w w w . h a t e c - l i c h t . d e